



**Electrolux**  
PROFESSIONAL

## Moduláris főzőberendezések 900XP 2x15 literes elektromos fritőz

TERMÉK #

MODELL #

NÉV #

SIS #

AIA #



391088 (E9FREH2GF0)

15+15 literes elektromos  
olajsütő "V" alakú  
medencével (külső  
fűtőelemek) és 2 db kosárral

### Rövid leírás

#### Termék szám

Nagy hatékonyságú fűtőelemek (20kW) a medence külsejéhez rögzítve. Mélyhúzott "V" alakú medence. Az olaj leeresztése egy csapon keresztül történik egy, a medence alatt lévő edénybe. Állítható magasságú, rm. acél lábak. Rm. acél külső panelek. 20/10 rm. acél fedlap. Hézagmentes illeszkedés a derékszögű éleknek köszönhetően.

### Fő jellemzők

- Mélyhúzott, V alakú medencék.
- Hézagmentes, lézerhegesztett medence belső, egyszerű tisztítás.
- Külső infravörös fűtőelemek; a medencét könnyű tisztítani.
- Az olaj hőmérsékletének termosztatikus szabályozása, max. 185°C.
- Túlfűtés elleni védelem minden készüléknél.
- Az olaj leeresztése egy csapon keresztül, a medence alatt lévő edénybe történik.
- Minden fő alkatrész előlről elérhető, így egyszerű a karbantartás.
- IPX5 vízállósági szint.
- Vízálló kezelői gombok.
- Négy darab 50mm-es rozsdamentes acél lábbal szállítva (opcionálisan rozsdamentes acél védőlemez rendelhető).
- 2 db kosárral és 1 db jobb oldali ajtóval szállítva.
- Opcionálisan rendelhető hordozható olaj minőség figyelő eszköz (pnc kód 9B8081) a hatékony olajkezeléshez.

### Konstrukció

- A készülék 930 mm mélységű, amely nagy munkafelületet biztosít.
- Scotch Brite felületkezeléssel ellátott külső, rozsdamentes acél panelek.
- Hézagmentes illeszkedés a derékszögű oldalaknak köszönhetően. Nincs ételcsapda, a szennyeződések nem tudnak megragadni.

### Fenntarthatóság



- Ez a modell megfelel a svájci Energiahatékonysági direktívának (730.02).

### Szállított tartozékok

- 2 Ajtó nyitott tárolószekrényhez PNC 206350
- 2 Egész méretű kosár 14 és 15 literes szabadonálló fritőhöz PNC 921691

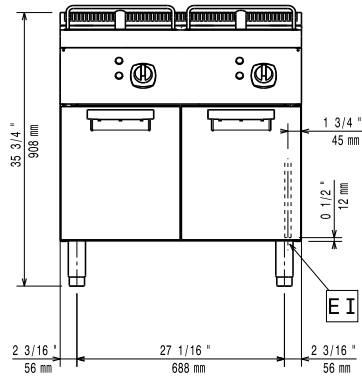
### Opcionális tartozékok

- Tömítő egységcsomag illesztésekhez PNC 206086
- 4 kerék, 2 forgó, fékkel (700/900XP). Kötelező hozzárendelni a megfelelő méretű "Tartóelem lábakhoz vagy kerekhez" tartozékot PNC 206135
- Karimás láb kit PNC 206136

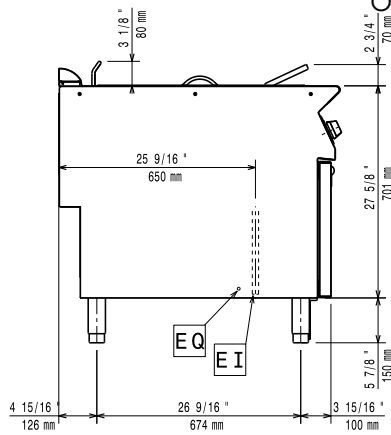
### Jóváhagyás

- |  |            |                          |  |            |                          |
|--|------------|--------------------------|--|------------|--------------------------|
| • Elülső védőszalag beton<br>installációhoz, 800 mm                              | PNC 206148 | <input type="checkbox"/> | • Eltömődést gátló rúd 15 literes<br>olajsütő leeresztő csövéhez | PNC 921695 | <input type="checkbox"/> |
| • Elülső védőszalag beton<br>installációhoz, 1000 mm                             | PNC 206150 | <input type="checkbox"/> | • Deflektor 15 literes olajsütőhöz                               | PNC 921696 | <input type="checkbox"/> |
| • Elülső védőszalag beton<br>installációhoz, 1200 mm                             | PNC 206151 | <input type="checkbox"/> |  |            |                          |
| • Elülső védőszalag beton<br>installációhoz, 1600 mm                             | PNC 206152 | <input type="checkbox"/> |  |            |                          |
| • 2 OLDALI VÉDŐSZA. LÁBAZATI<br>INST.-HOZ,900                                    | PNC 206157 | <input type="checkbox"/> |  |            |                          |
| • Elülső védőszalag, 800 mm<br>(hűtött/fagyasztott pulthoz nem)                  | PNC 206176 | <input type="checkbox"/> |  |            |                          |
| • Elülső védőszalag, 1000 mm<br>(hűtött/fagyasztott pulthoz nem)                 | PNC 206177 | <input type="checkbox"/> |  |            |                          |
| • Elülső védőszalag, 1200 mm<br>(hűtött/fagyasztott pulthoz nem)                 | PNC 206178 | <input type="checkbox"/> |  |            |                          |
| • Elülső védőszalag, 1600 mm<br>(hűtött/fagyasztott pulthoz nem)                 | PNC 206179 | <input type="checkbox"/> |  |            |                          |
| • Védőszalag pár (nem hűtött/<br>fagyasztott pulthoz)                            | PNC 206180 | <input type="checkbox"/> |  |            |                          |
| • 2 panel szerviz alagúthoz,<br>szimpla installációhoz                           | PNC 206181 | <input type="checkbox"/> |  |            |                          |
| • 2 panel szerviz alagúthoz, back<br>to back installációhoz                      | PNC 206202 | <input type="checkbox"/> |  |            |                          |
| • 4 láb kit betonra telepítéshez<br>(kivétel: 900-as szabadonálló<br>grillhez)   | PNC 206210 | <input type="checkbox"/> |  |            |                          |
| • Durva szűrő 15 literes olajsütőhöz   | PNC 206235 | <input type="checkbox"/> |  |            |                          |
| • Olaj leürítő cső 15 literes<br>szabadonálló olajsütőhöz                        | PNC 206301 | <input type="checkbox"/> |  |            |                          |
| • Kémény felhajtás, 800mm  | PNC 206304 | <input type="checkbox"/> |  |            |                          |
| • Hátsó fogantyú, 800mm, Marine  | PNC 206308 | <input type="checkbox"/> |  |            |                          |
| • Hátsó fogantyú, 1200mm, Marine   | PNC 206309 | <input type="checkbox"/> |  |            |                          |
| • Ajtó nyitott tárolószekrényhez   | PNC 206350 | <input type="checkbox"/> |  |            |                          |
| • Tartóelem lábhoz vagy kerékhez<br>- 800mm (700/900XP)                          | PNC 206367 | <input type="checkbox"/> |  |            |                          |
| • Tartóelem lábhoz vagy kerékhez<br>- 1200mm (700/900XP)                         | PNC 206368 | <input type="checkbox"/> |  |            |                          |
| • Tartóelem lábhoz vagy kerékhez<br>- 1600mm (700/900XP)                         | PNC 206369 | <input type="checkbox"/> |  |            |                          |
| • Tartóelem lábhoz vagy kerékhez<br>- 2000mm (700/900XP)                         | PNC 206370 | <input type="checkbox"/> |  |            |                          |
| • Hátsó panel - 800mm<br>(700/900XP)   | PNC 206374 | <input type="checkbox"/> |  |            |                          |
| • Hátsó panel - 1000mm<br>(700/900XP)  | PNC 206375 | <input type="checkbox"/> |  |            |                          |
| • Hátsó panel - 1200mm<br>(700/900XP)  | PNC 206376 | <input type="checkbox"/> |  |            |                          |
| • Kémény rácsháló, 400mm<br>(700XP/900)  | PNC 206400 | <input type="checkbox"/> |  |            |                          |
| • 2 oldalpanel szabadonálló<br>készülékekhez                                     | PNC 216134 | <input type="checkbox"/> |  |            |                          |
| • Egész méretű kosár 14 és 15<br>literes szabadonálló fritőhöz                   | PNC 921691 | <input type="checkbox"/> |  |            |                          |
| • 2 fél méretű kosár 14 és 15 literes<br>olajsütőhöz                             | PNC 921692 | <input type="checkbox"/> |  |            |                          |
| • Szűrő olajgyűjtő medencébe, 7,<br>14 és 15 literes szabadonálló<br>olajsütőhöz | PNC 921693 | <input type="checkbox"/> |  |            |                          |

Előlnézet



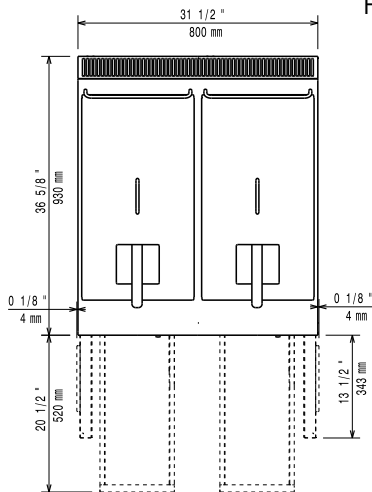
Oldalnézet



EI = Elektromos  
csatlakozás

EQ = Ekvipotenciális csavar

Felülnézet



### Elektromos

Tápfeszültség:

391088 (E9FREH2GF0)

380-400 V/3N ph/50/60 Hz

Összes Watt:

ISO 9001; ISO 14001 kW

### Technikai információ:

Hasznos medence méretek  
(szélesség):

240 mm

Hasznos medence méretek  
(magasság):

505 mm

Hasznos medence méretek  
(mélység):

380 mm

Medence kapacitás:

13 lt MIN; 15 lt MAX

Teromstát skála:

105 °C MIN; 185 °C MAX

Nettó súly:

86 kg

Szállítási súly:

99 kg

Szállítási magasság:

1080 mm

Szállítási szélesség:

1020 mm

Szállítási mélység:

880 mm

Szállítási térfogat:

0.97 m<sup>3</sup>

Tanúsítvány

N9FE1

If appliance is set up or next to or against temperature sensitive furniture or similar, a safety gap of approximately 150 mm should be maintained or some form of heat insulation fitted.